

1	Fischer <b>THERM</b> DL	9	Dichtschaube
2	Fischer <b>THERM</b> plus Schiene	10	Bohrschraube
3	Kantprofil als Abstandhalter	11	Blindniet AL/E
4	Kalotte	12	Montagehilfe Blindniet AL/E
5	EPDM - Füllstück	13	Profilfüller(mit Silikon fixieren)
6	Firstblech, innen	14	Montageschaum (Stirnflächen anfeuchten)
7	Firstblech, außen	15	Untergurt bauseits min. 60° aufbiegen, nur ein Profilfüller je Dachseite erf.
8	Zahnblech		

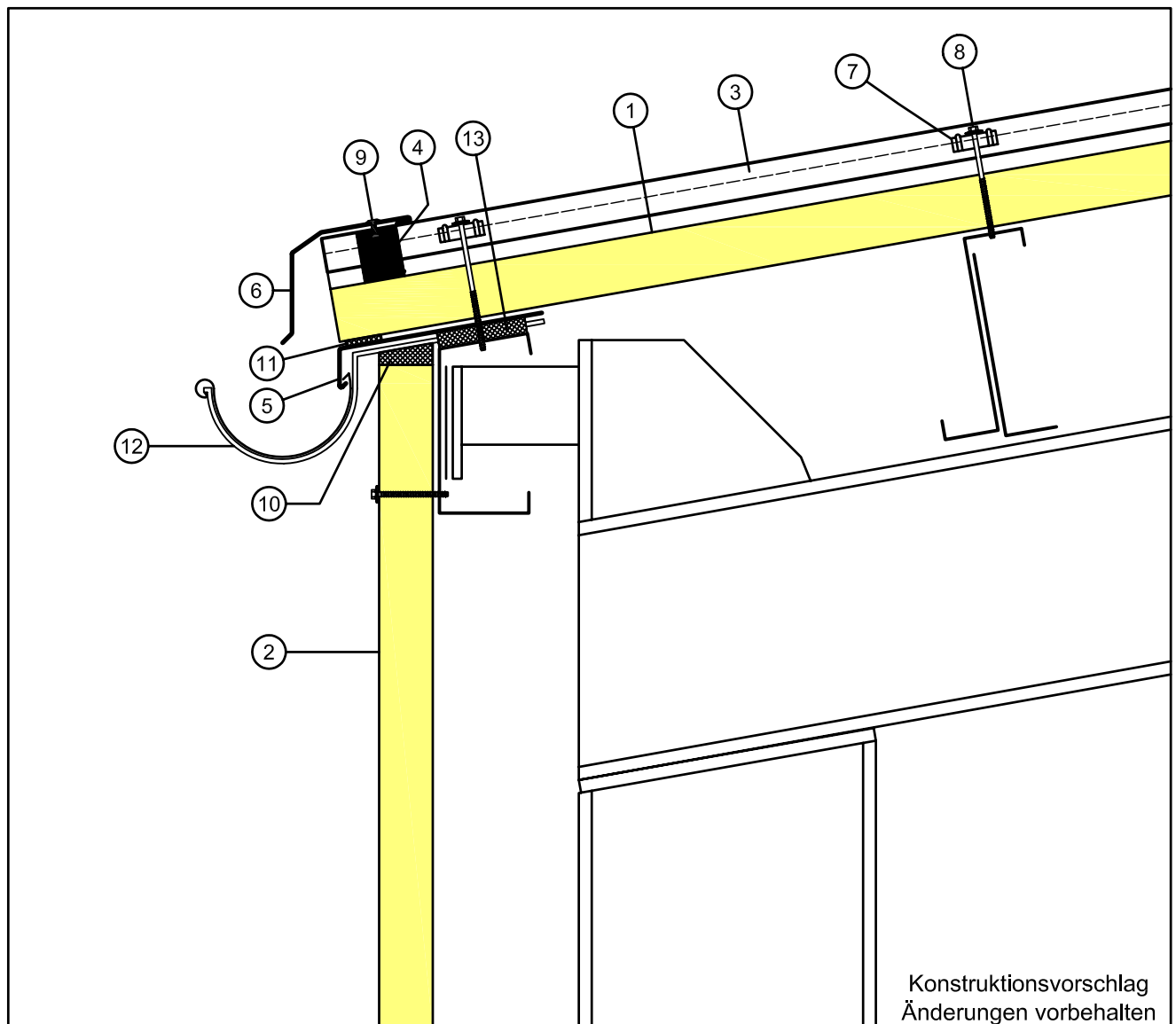
## First

Schnitt durch ein Fischer**THERM** plus Dach  
im Firstbereich mit Kalotte und  
Fischer**THERM** plus Schiene

## Technische Info

Nr. DL-Fs-Ak-01

Stand: 12.2006



1	Fischer <b>THERM</b> DL	9	Bindniet AL/E
2	Fischer <b>THERM</b> LL	10	Toleranzfuge auf Elementdicke vollflächig abdichten
3	Fischer <b>THERM</b> plus Schiene		
4	Kantprofil als Abstandhalter	11	dauerelastisches Dichtungsband
5	Rinneneinlaufblech	12	Rinnenhalter mit Rinne (bauseits)
6	Sichtschutzprofil	13	Auffütterung zwischen den Rinneisen
7	Kalotte		
8	Dichtschraube		

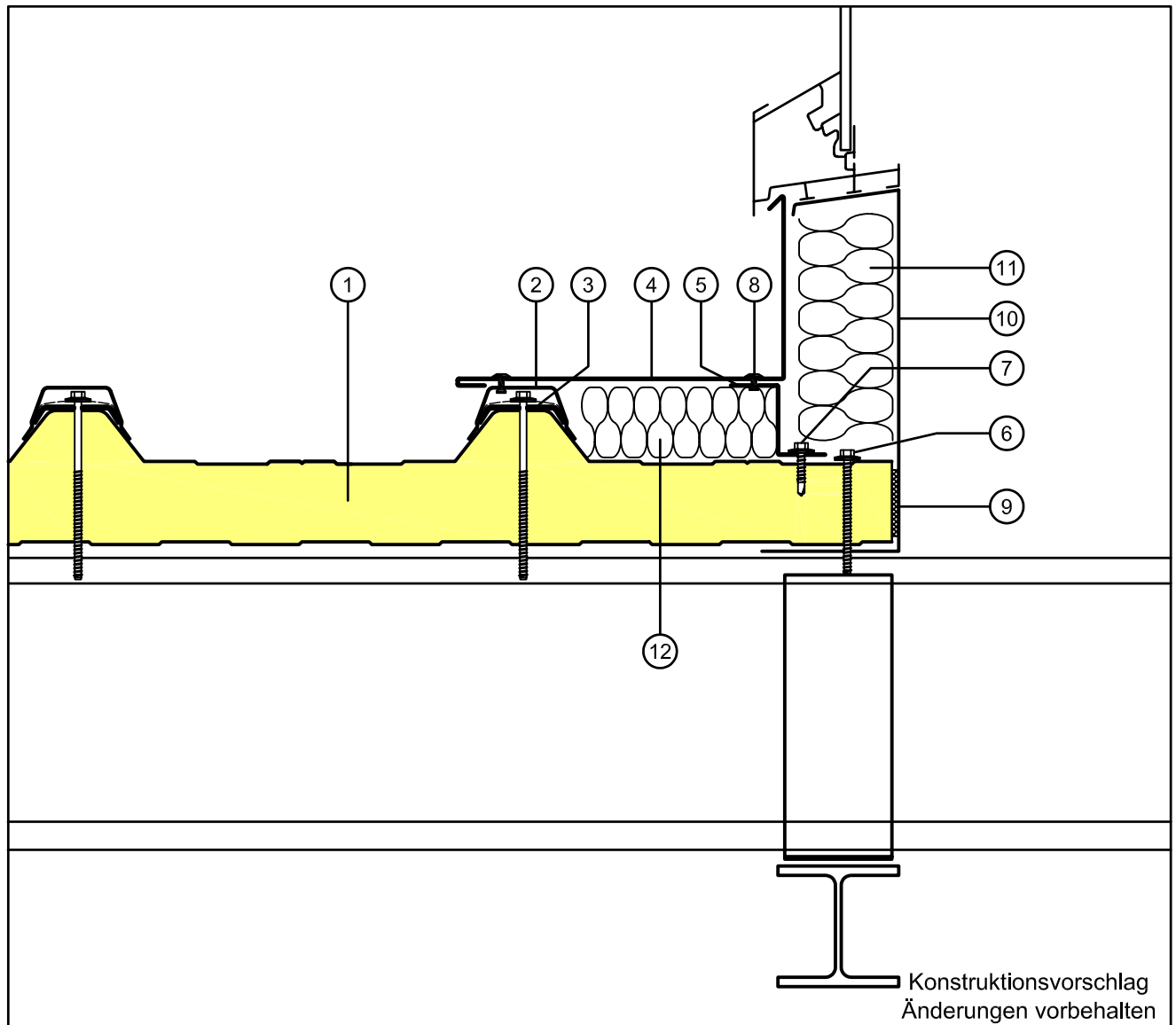
## Traufe

Schnitt durch ein Fischer**THERM** plus Dach  
mit Kalotten und Fischer**THERM** plus Schiene

## Technische Info

Nr. DL-Tr-Ak-01

Stand: 12.2006



1	Fischer <b>THERM</b> DL	8	Blindniet AL/E
2	Fischer <b>THERM</b> plus Schiene	9	Toleranzfuge vollflächig abdichten
3	Kalotte	10	Lichtkuppelzarge selbsttragend (bauseits)
4	Anschlußprofil	11	Wärmedämmung (bauseits)
5	Z-Profil	12	bauseits flächig wärmedämmen
6	Dichtschraube		
7	Bohrschraube		

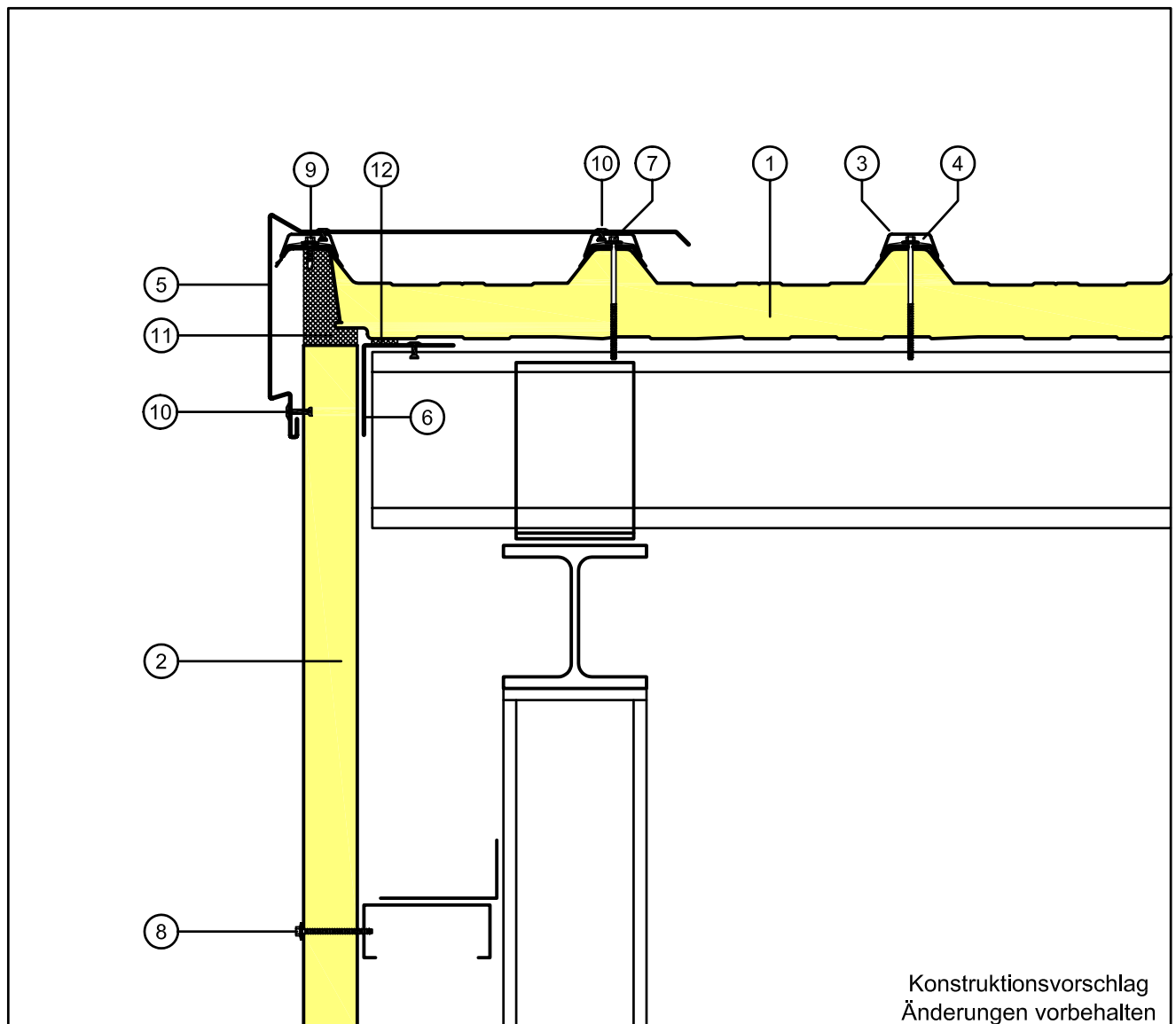
## Lichtbandanschluss

Querschnitt durch ein Fischer**THERM** plus Dach im Lichtbandbereich mit Kalotte und Fischer**THERM** plus Schiene

## Technische Info

Nr. DL-Lf-Q-Ak-01

Stand: 12.2006



1	Fischer <b>THERM</b> DL	8	Dichtschaube
2	Fischer <b>THERM</b> LL	9	Bohrschraube
3	Fischer <b>THERM</b> plus Schiene	10	Blindniet AL/E
4	Kalotte	11	Montageschaum (Stirnflächen anfeuchten)
5	Ortgangprofil	12	dauerelastisches Dichtungsband
6	Winkelprofil		
7	Dichtschaube		

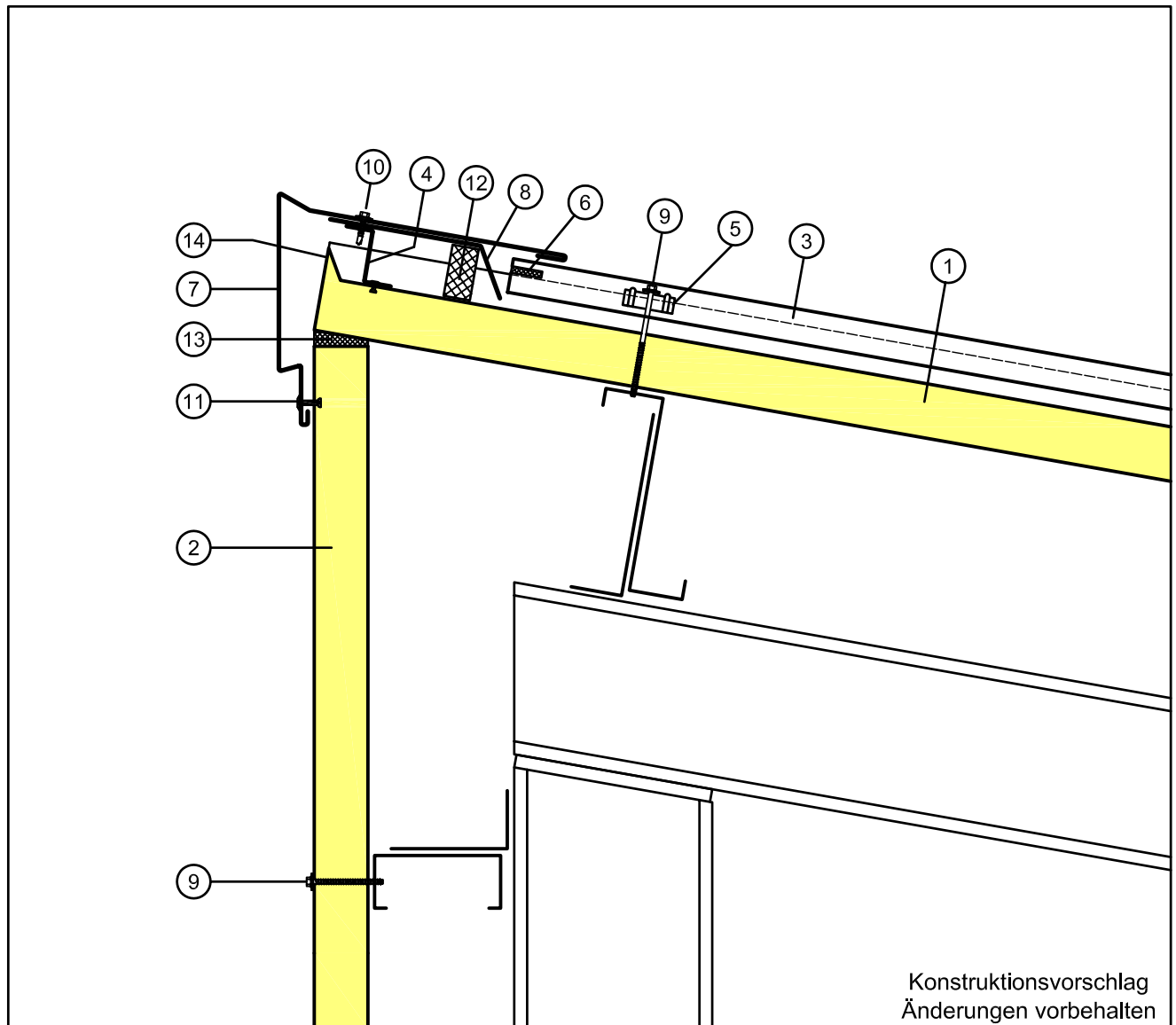
## Ortgang

Schnitt durch ein Fischer**THERM** plus Dach im Ortgangbereich (Anfang der Verlegung) mit Kalotte und Fischer**THERM** plus Schiene

Technische Info

Nr. DL-Og-Ak-01

Stand: 12.2006



1	Fischer <b>THERM</b> DL	10	Bohrschraube
2	Fischer <b>THERM</b> LL	11	Blindniet AL/E
3	Fischer <b>THERM</b> plus Schiene	12	Profillfüller (mit Silikon fixieren)
4	Kantprofil als Abstandhalter	13	Toleranzfuge auf Elementdicke vollflächig abdichten
5	Kalotte		
6	EPDM - Füllstück	14	Untergurt bauseits min. 60° aufbiegen, dann nur ein Profillfüller erforderlich
7	Firstprofil für Pultdach		
8	Zahnblech		
9	Dichtschaube		

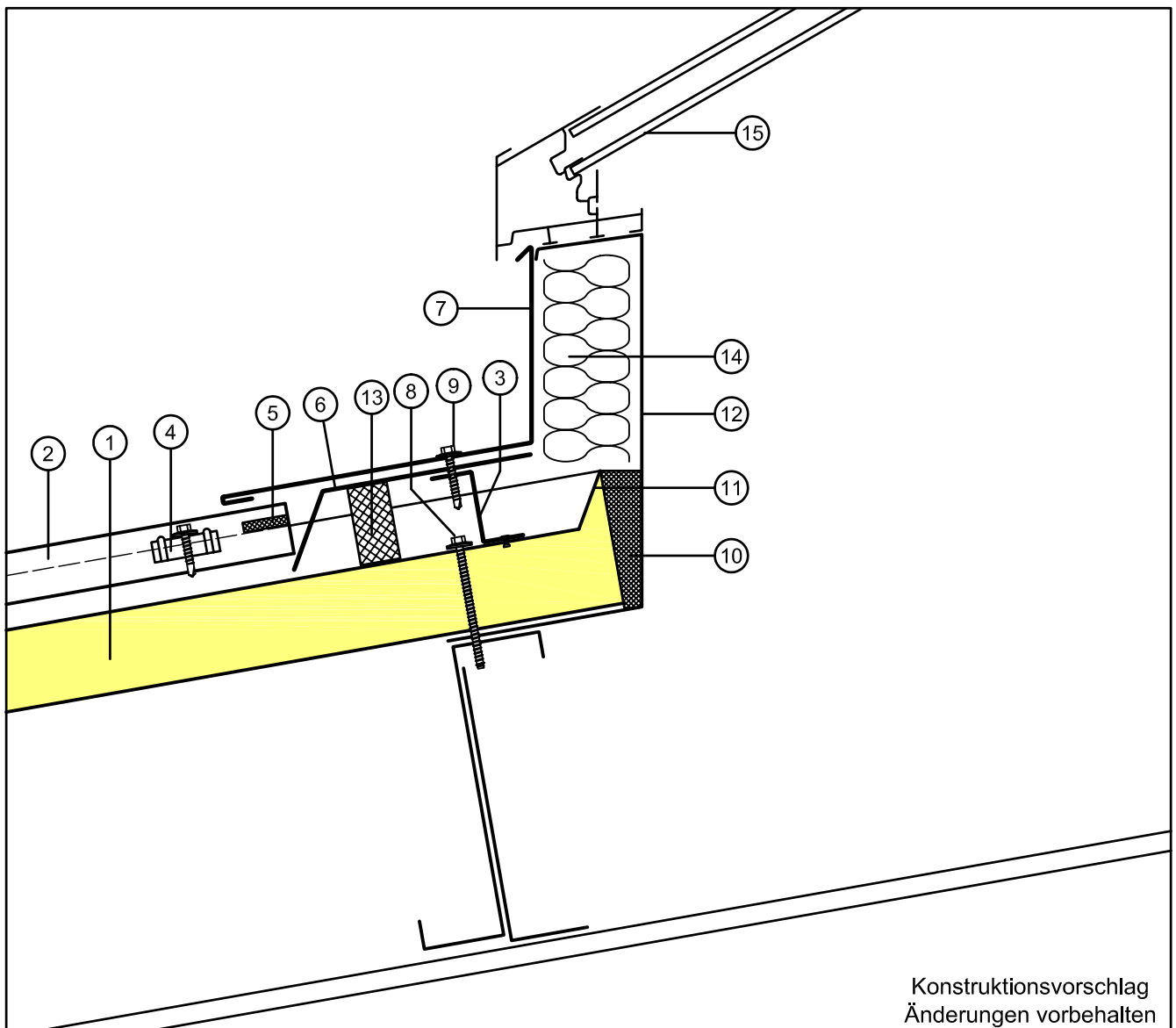
## Pultfirst

Schnitt durch ein Fischer**THERM** plus Dach  
im Pultfirstbereich mit Kalotte und  
Fischer**THERM** plus Schiene

## Technische Info

Nr. DL-Pf-Ak-01

Stand: 12.2006



Konstruktionsvorschlag  
Änderungen vorbehalten

1	Fischer <b>THERM</b> DL	9	Bohrschraube
2	Fischer <b>THERM</b> plus Schiene	10	Montageschaum (Stirnflächen anfeuchten)
3	Kantteil als Abstandhalter	11	Untergurt bauseits min. 60° aufbiegen, dann nur ein Profillfüller erforderlich.
4	Kalotte	12	Lichtkuppelzarge selbsttragend (bauseits)
5	EPDM - Füllstück	13	Profilfüller(mit Silikon fixieren)
6	Zahnblech	14	Wärmedämmung (bauseits)
7	Anschlußprofil	15	Lichtband (bauseits)
8	Dichtschaube		

## Lichtbandanschluss

Längsschnitt durch ein Fischer**THERM** plus Dach im Lichtbandbereich mit Kalotte und Fischer**THERM** plus Schiene

## Technische Info

Nr. DL-Lf-L-Ak-01

Stand: 12.2006