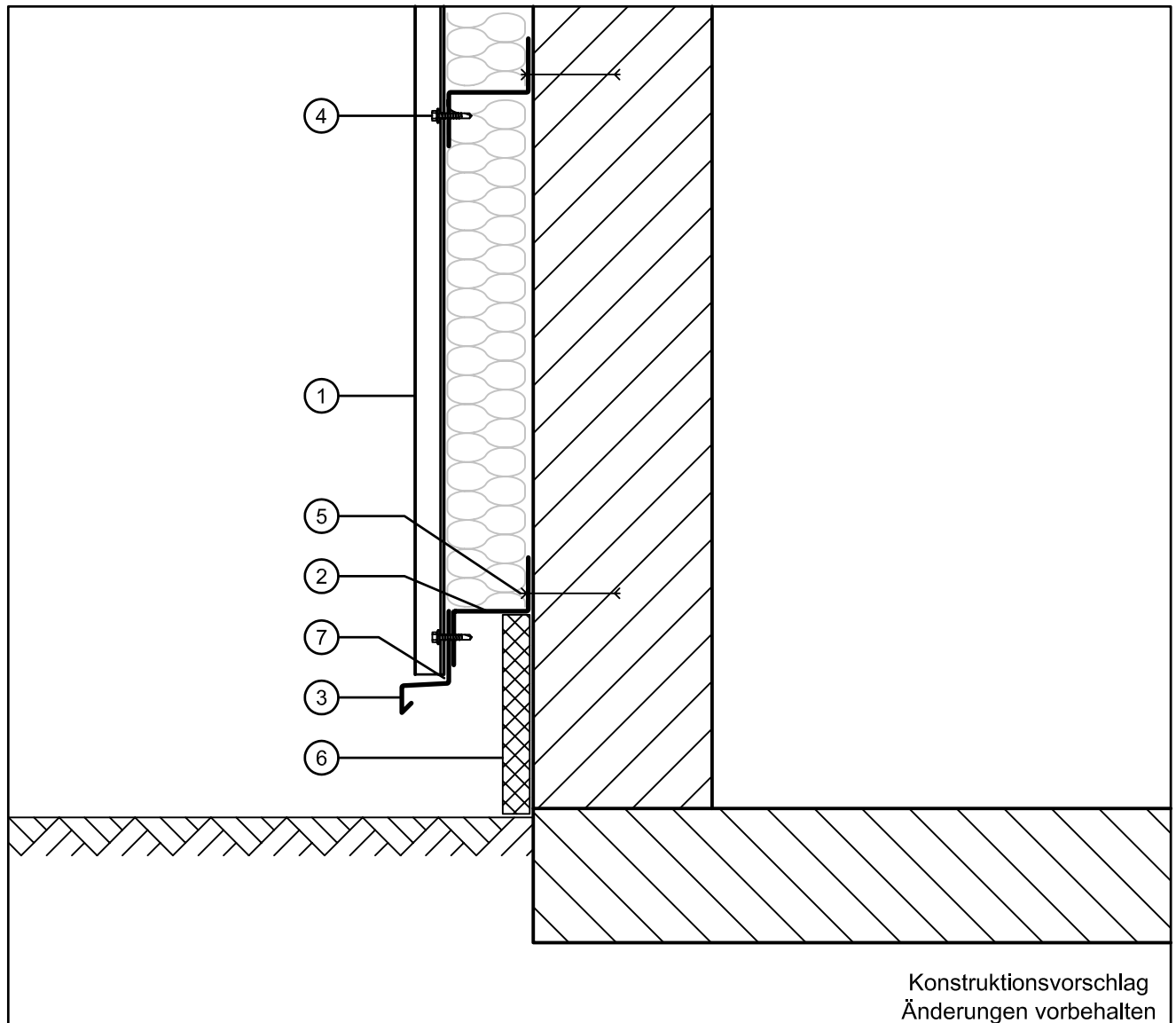


| | | | |
|---|------------------------------|---|----------------------|
| 1 | Fischer PANEEL 30/250 | 4 | Bohrschraube |
| 2 | Stahl-Z-Profil | 5 | Becherblindniet A1/E |
| 3 | Außenecke Typ1 | | |

FischerPANEEL 30/250
auf Stahl-Z-Profile
horizontaler Schnitt: Außenecke Typ 1

Technische Info
Nr.Pa-V-Ea-03
Stand: 12.2006

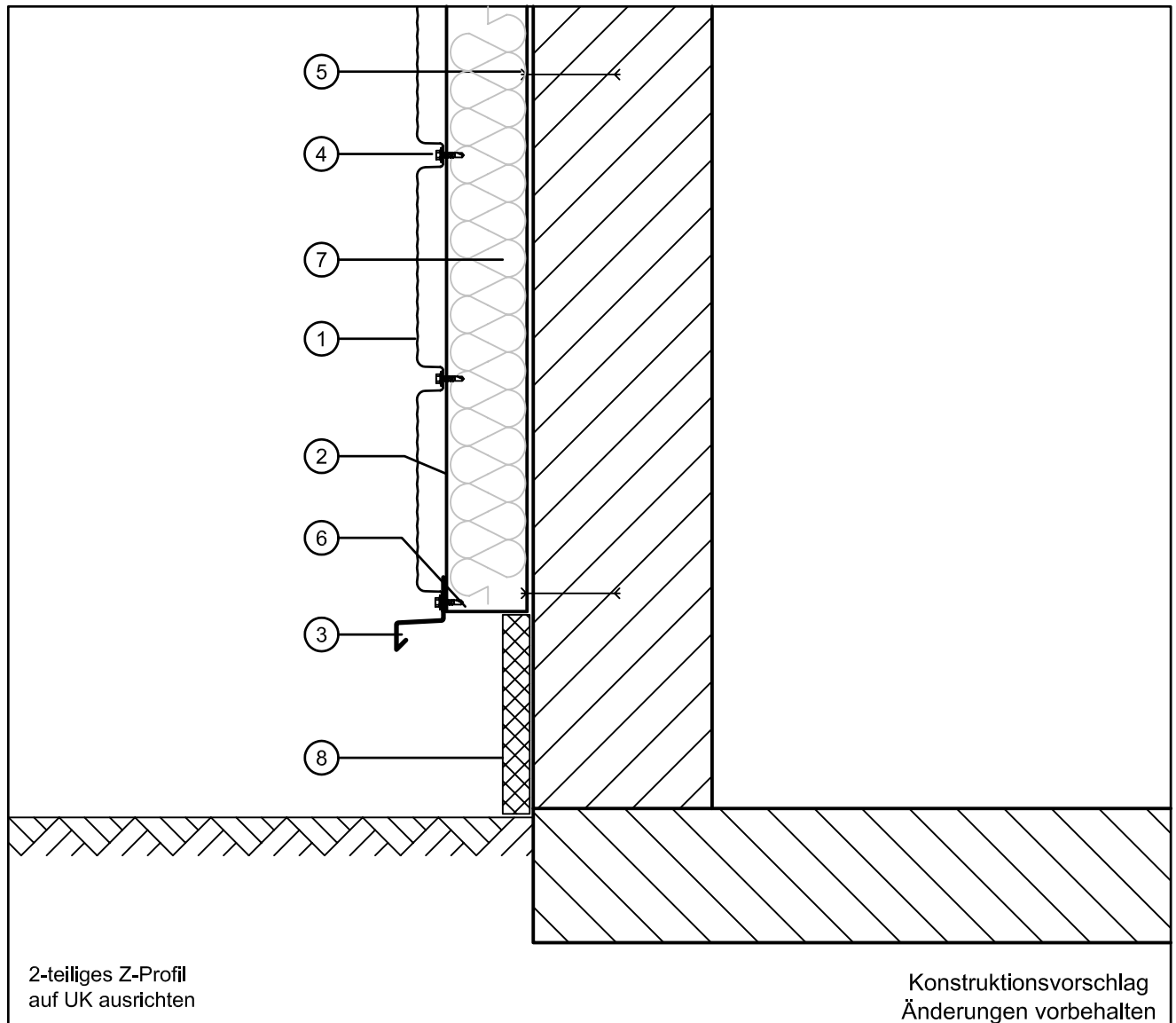


| | | | |
|---|------------------------------|---|-------------------|
| 1 | Fischer PANEEL 30/250 | 5 | Dübel |
| 2 | Stahl-Z-Profil | 6 | Wärmedämmplatte |
| 3 | Tropfblech | 7 | Fuge \leq 10 mm |
| 4 | Bohrschraube | | |

FischerPANEEL 30/250
auf Stahl-Z-Profile
vertikaler Schnitt: Fußpunkt

Technische Info
Nr.Pa-V-Fu-02

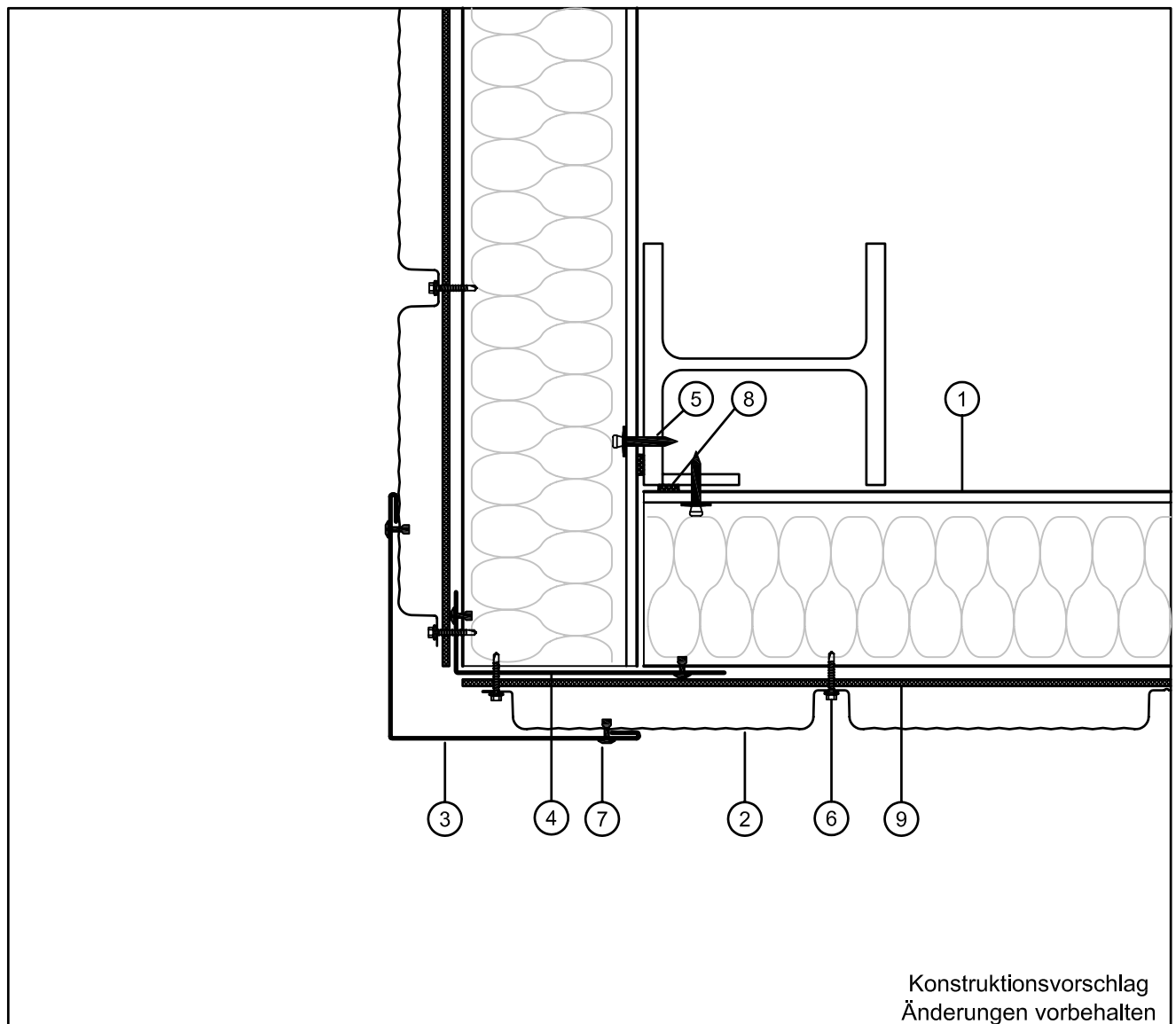
Stand: 12.2006



| | | | |
|---|----------------------------------|---|------------------------|
| 1 | Fischer PANEEL 30/250 | 5 | Dübel |
| 2 | Stahl-Z-Profil 2-teilig vertikal | 6 | U-Profil als Abschluss |
| 3 | Tropfblech | 7 | Wärmedämmung |
| 4 | Bohrschraube | 8 | Wärmedämmplatte |

FischerPANEEL 30/250
auf 2-teiligem Stahl-Z-Profile
Fußpunkt

Technische Info
Nr.Pa-H-Fu-02
Stand: 12.2006



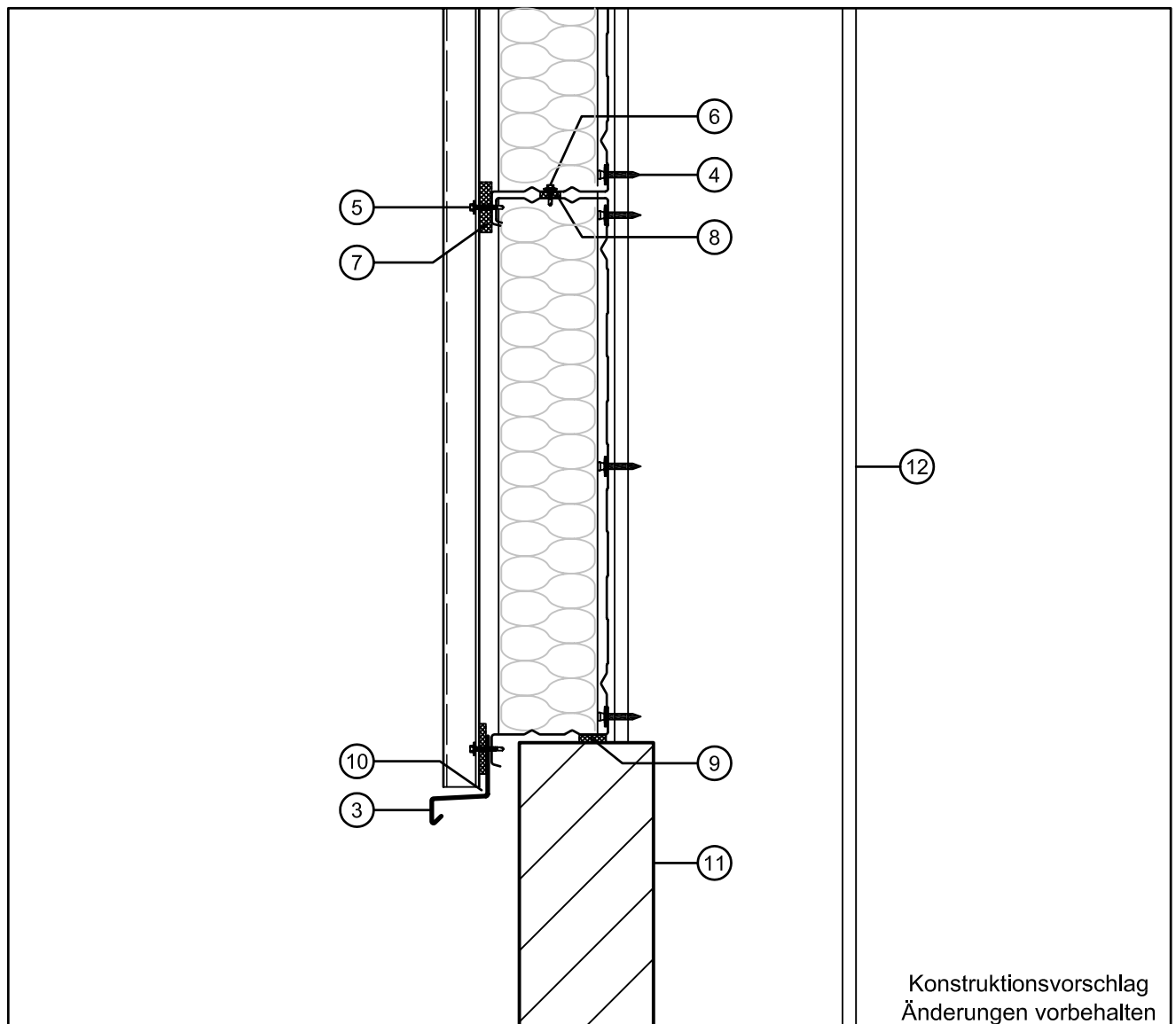
Konstruktionsvorschlag
Änderungen vorbehalten

| | | | |
|---|------------------------------|---|--------------------------------|
| 1 | Fischer KASSETTE | 6 | Bohrschraube |
| 2 | Fischer PANEEL 30/250 | 7 | Becherblindniet Al/E |
| 3 | Außenecke Typ 1 | 8 | dauerelastisches Dichtungsband |
| 4 | Eckwinkel | 9 | thermischer Trennstreifen |
| 5 | Setzbolzen | | |

FischerPANEEL 30/250
auf Fischer**KASSETTE**
horizontaler Schnitt: Außenecke Typ 1

Technische Info
Nr.Pa-V-Ea-01

Stand: 12.2006

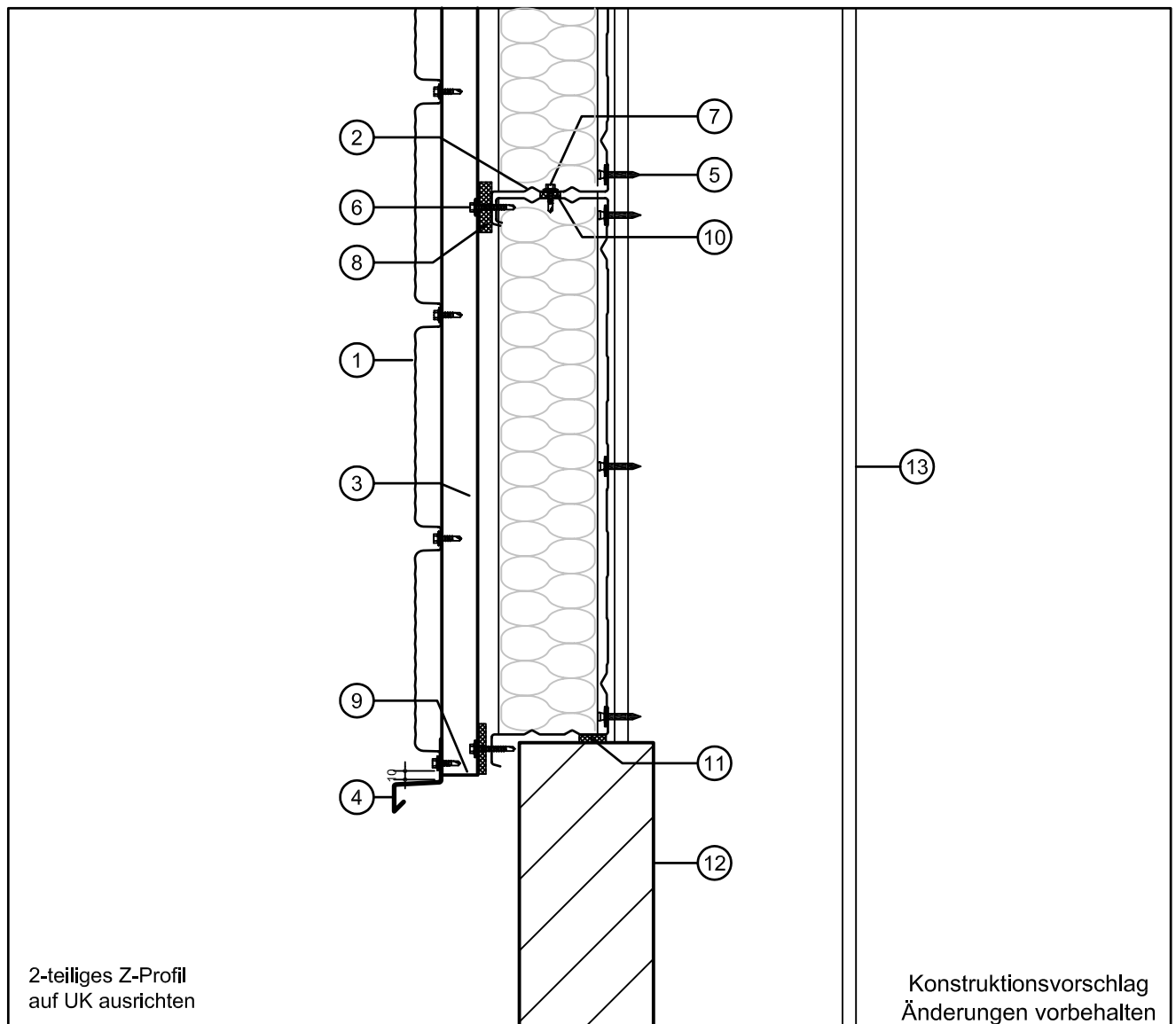


| | | | |
|---|------------------------------|----|--------------------------------|
| 1 | Fischer KASSETTE | 7 | thermischer Trennstreifen |
| 2 | Fischer PANEEL 30/250 | 8 | dauerelastisches Dichtungsband |
| 3 | Tropfblech | 9 | Abdichtung bauseits |
| 4 | Setzbolzen | 10 | Fuge ≤ 10 mm |
| 5 | Bohrschraube | 11 | Massivsockel |
| 6 | Bohrschraube | 12 | Stahlstütze |

FischerPANEEL 30/250
auf Fischer**KASSETTE**
vertikaler Schnitt: Fußpunkt

Technische Info
Nr.Pa-V-Fu-01

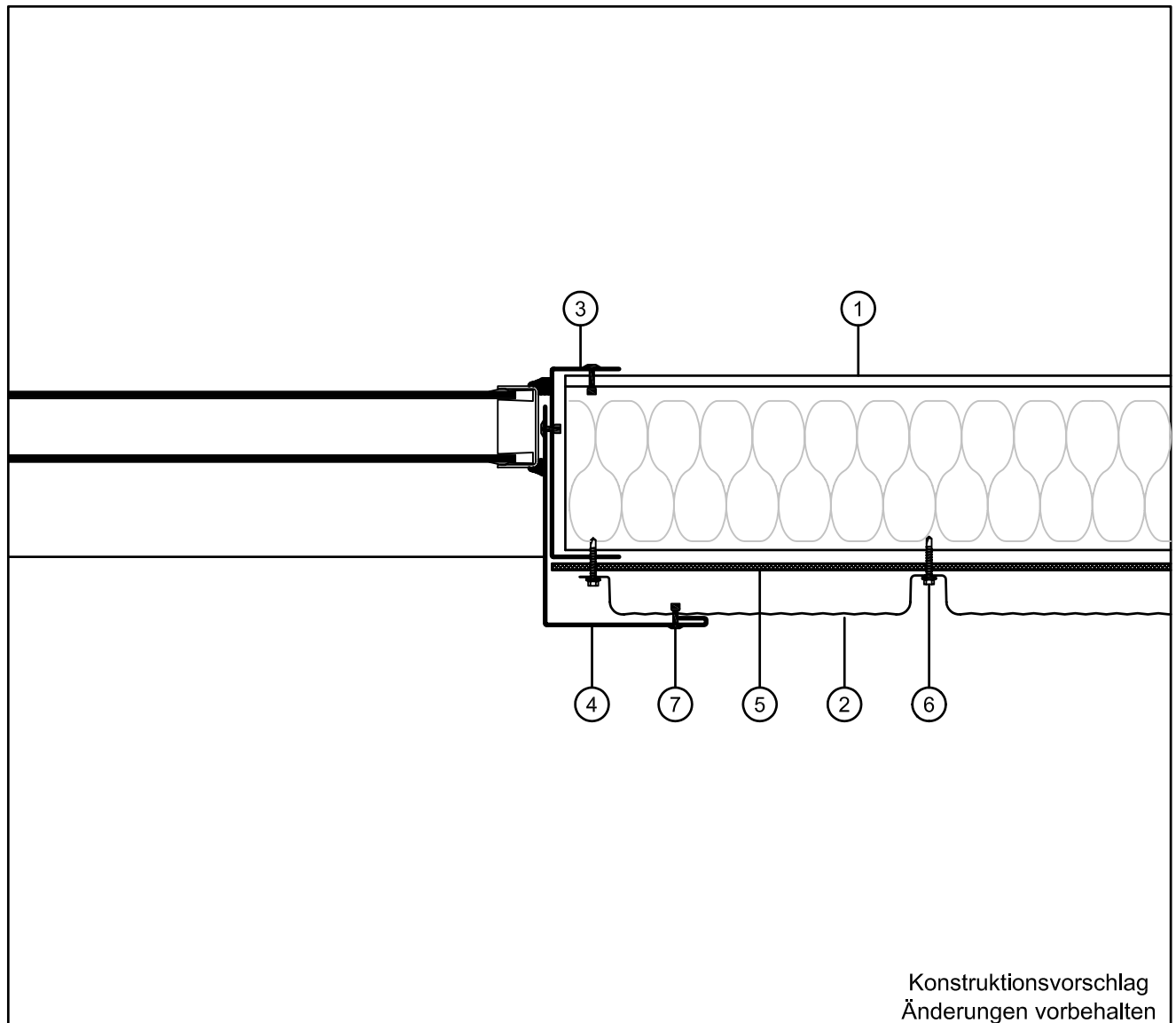
Stand: 12.2006



| | | | |
|---|----------------------------------|----|--------------------------------|
| 1 | Fischer KASSETTE | 8 | thermischer Trennstreifen |
| 2 | Fischer PANEEL 30/250 | 9 | U-Profil als Abschluss |
| 3 | Stahl-Z-Profil 2-teilig vertikal | 10 | dauerelastisches Dichtungsband |
| 4 | Tropfblech | 11 | Abdichtung bauseits |
| 5 | Setzbolzen | 12 | Massivsockel |
| 6 | Bohrschraube | 13 | Stahlstütze |
| 7 | Bohrschraube | | |

FischerPANEEL 30/250
auf Fischer**KASSETTE**
Fußpunkt

Technische Info
Nr. Pa-H-Fu-01
Stand: 12.2006

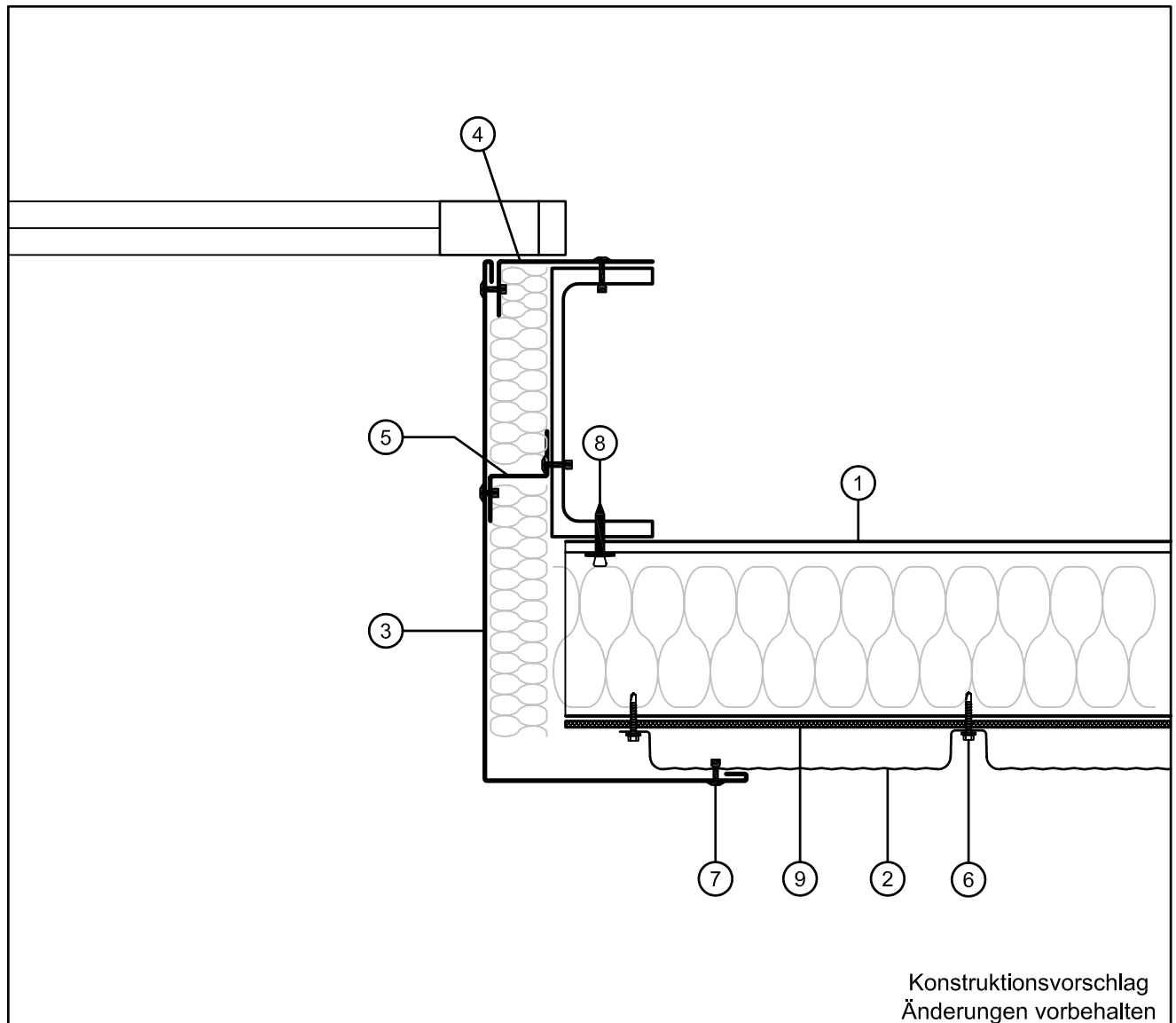


| | | | |
|---|------------------------------------|---|-----------------------|
| 1 | Fischer KASSETTE | 5 | Thermisches Trennband |
| 2 | Fischer PANEEL 30/250 | 6 | Bohrschraube |
| 3 | Kassettenprofil Wechsel (seitlich) | 7 | Becherblindniet Al/E |
| 4 | Laibungswinkel Typ 1 | | |

FischerPANEEL 30/250
auf Fischer**KASSETTE**
horizontaler Schnitt: Fensterlaibung Typ 1

Technische Info
Nr.Pa-V-Fe-01

Stand: 12.2006

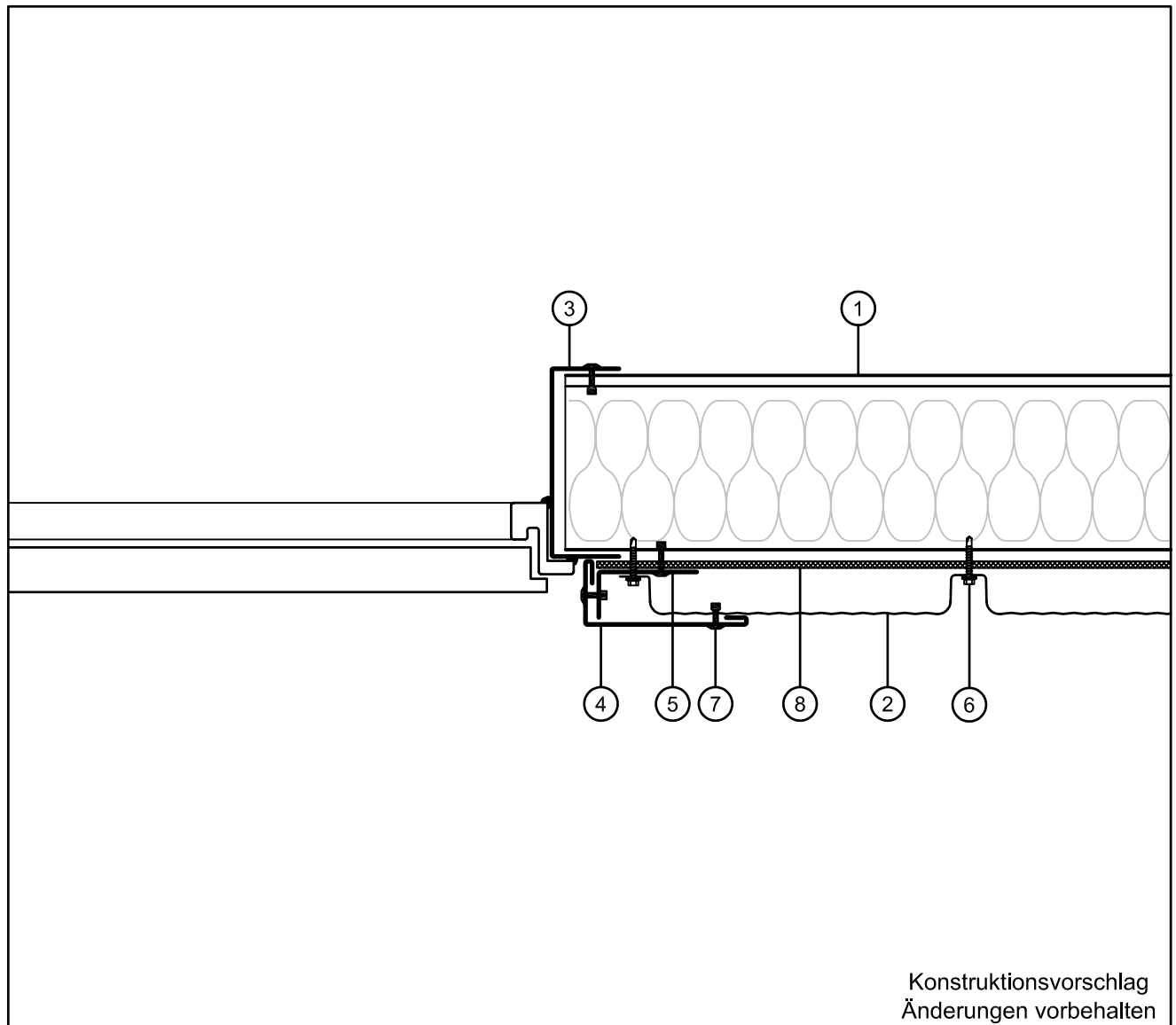


| | | | |
|---|------------------------------|---|-----------------------|
| 1 | Fischer KASSETTE | 6 | Bohrschraube |
| 2 | Fischer PANEEL 30/250 | 7 | Becherblindniet Al/E |
| 3 | Laibungswinkel Typ 1 | 8 | Setzbolzen |
| 4 | Befestigungswinkel | 9 | Thermisches Trennband |
| 5 | Stahl-Z-Profil | | |

FischerPANEEL 30/250
auf Fischer**KASSETTE**
horizontaler Schnitt: Torlaibung Typ 1

Technische Info
Nr.Pa-V-To-01

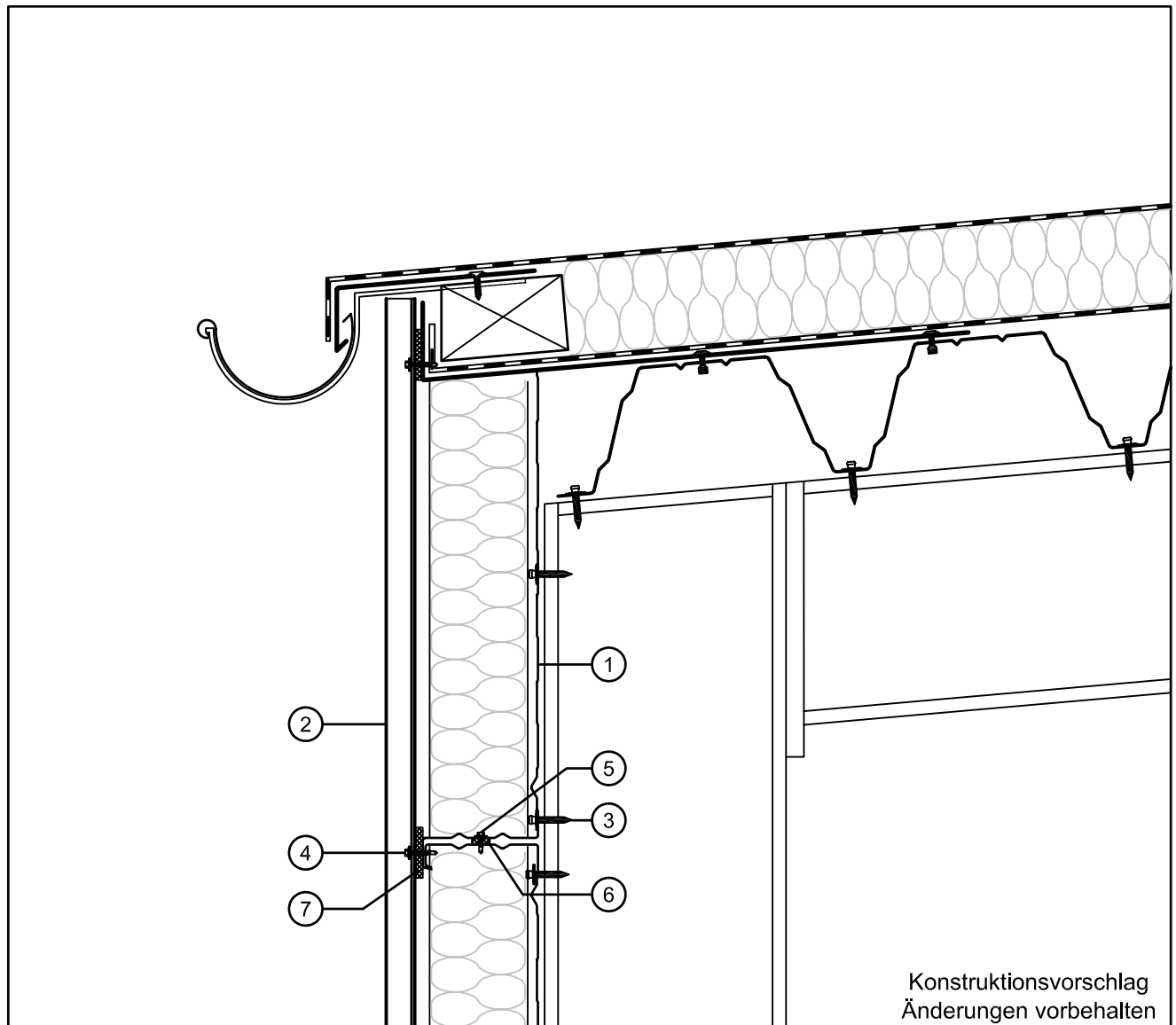
Stand: 12.2006



| | | | |
|---|------------------------------------|---|-----------------------|
| 1 | Fischer KASSETTE | 5 | Befestigungswinkel |
| 2 | Fischer PANEEL 30/250 | 6 | Bohrschraube |
| 3 | Kassettenprofil Wechsel (seitlich) | 7 | Becherblindniet Al/E |
| 4 | Laibungswinkel Typ 1 | 8 | Thermisches Trennband |

FischerPANEEL 30/250
auf Fischer**KASSETTE**
horizontaler Schnitt: Tür-laibung Typ 1

Technische Info
Nr.Pa-V-Tü-01
Stand: 12.2006

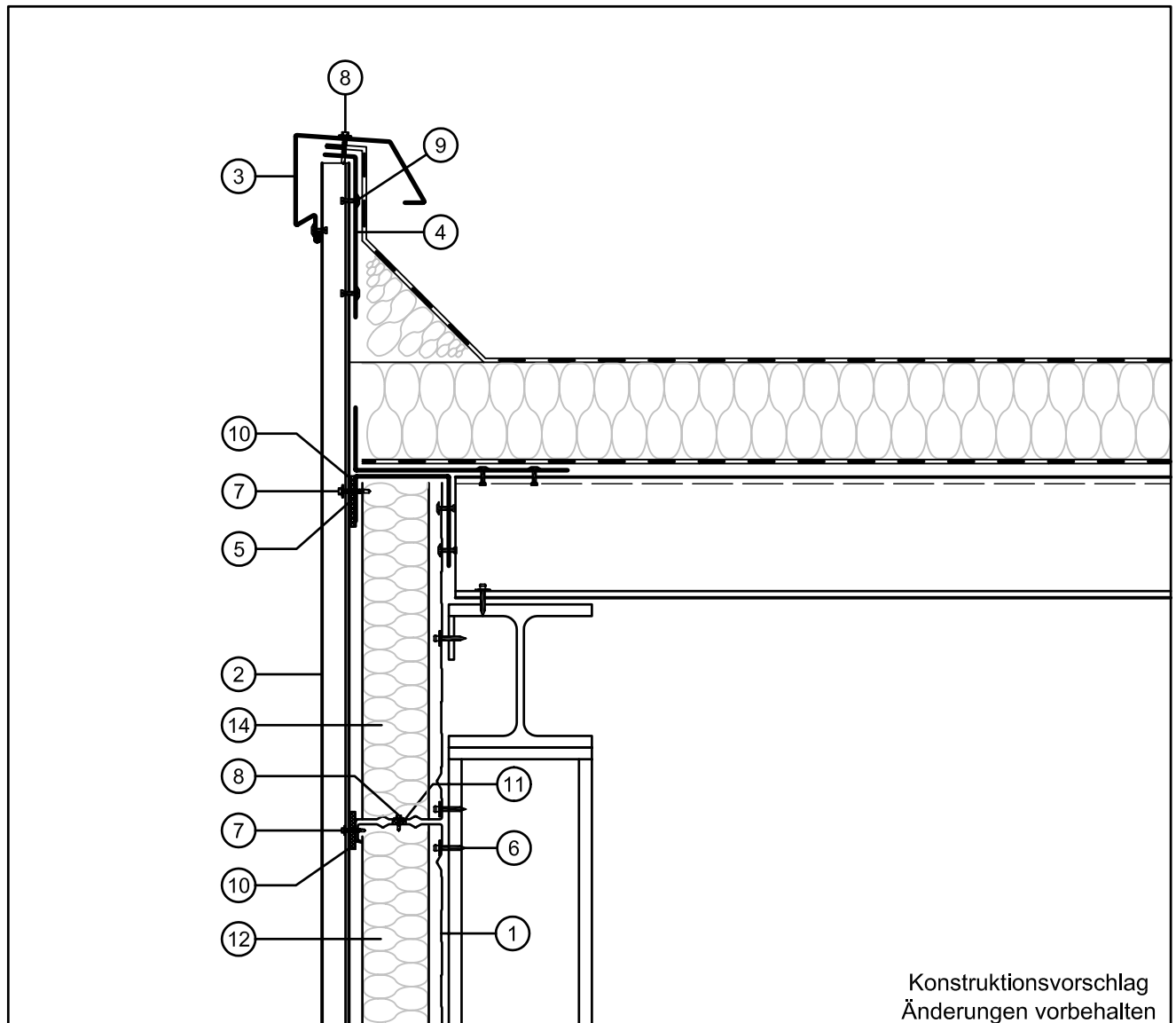


| | | | |
|---|------------------------------|---|--|
| 1 | Fischer KASSETTE | 5 | Bohrschraube |
| 2 | Fischer PANEEL 30/250 | 6 | dauerelastisches Dichtungsband, zug- / luftdicht einbauen |
| 3 | Setzbolzen | | |
| 4 | Bohrschraube | 7 | thermischer Trennstreifen |

FischerPANEEL 30/250
auf Fischer**KASSETTE**
vertikaler Schnitt: Traufbereich

Technische Info
Nr.Pa-V-Tr-01

Stand: 12.2006



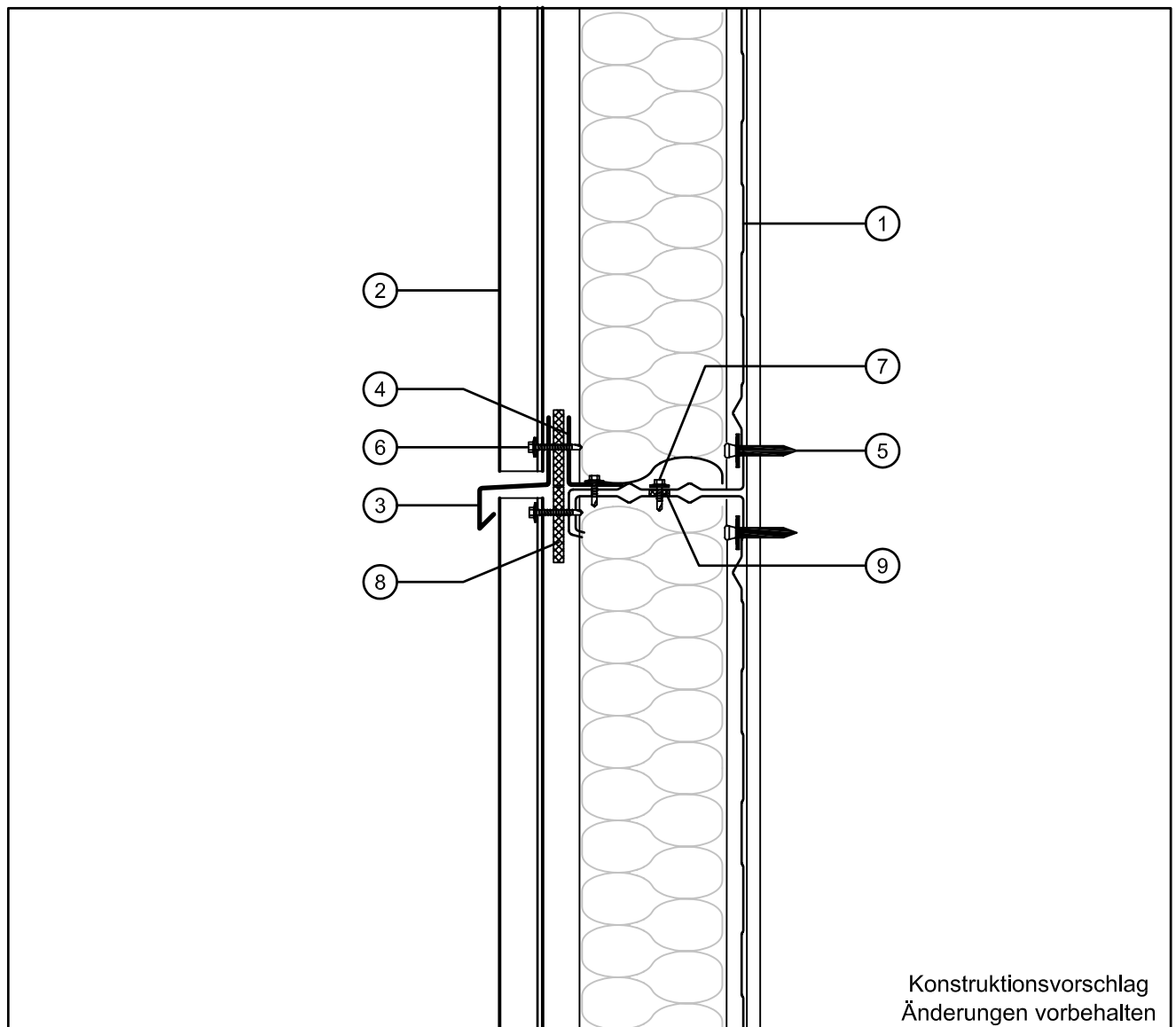
Konstruktionsvorschlag
Änderungen vorbehalten

| | | | |
|---|------------------------------|----|--------------------------------|
| 1 | Fischer KASSETTE | 7 | Bohrschraube |
| 2 | Fischer PANEEL 30/250 | 8 | Bohrschraube |
| 3 | Attikakappe | 9 | Becherblindniet Al/E |
| 4 | Attikahaltewinkel | 10 | thermischer Trennstreifen |
| 5 | Abschlußprofil | 11 | dauerelastisches Dichtungsband |
| 6 | Setzbolzen | 12 | Wärmedämmung |

FischerPANEEL 30/250
auf Fischer**KASSETTE**
vertikaler Schnitt: Ortgangbereich

Technische Info
Nr. Pa-V-Og-01

Stand: 12.2006



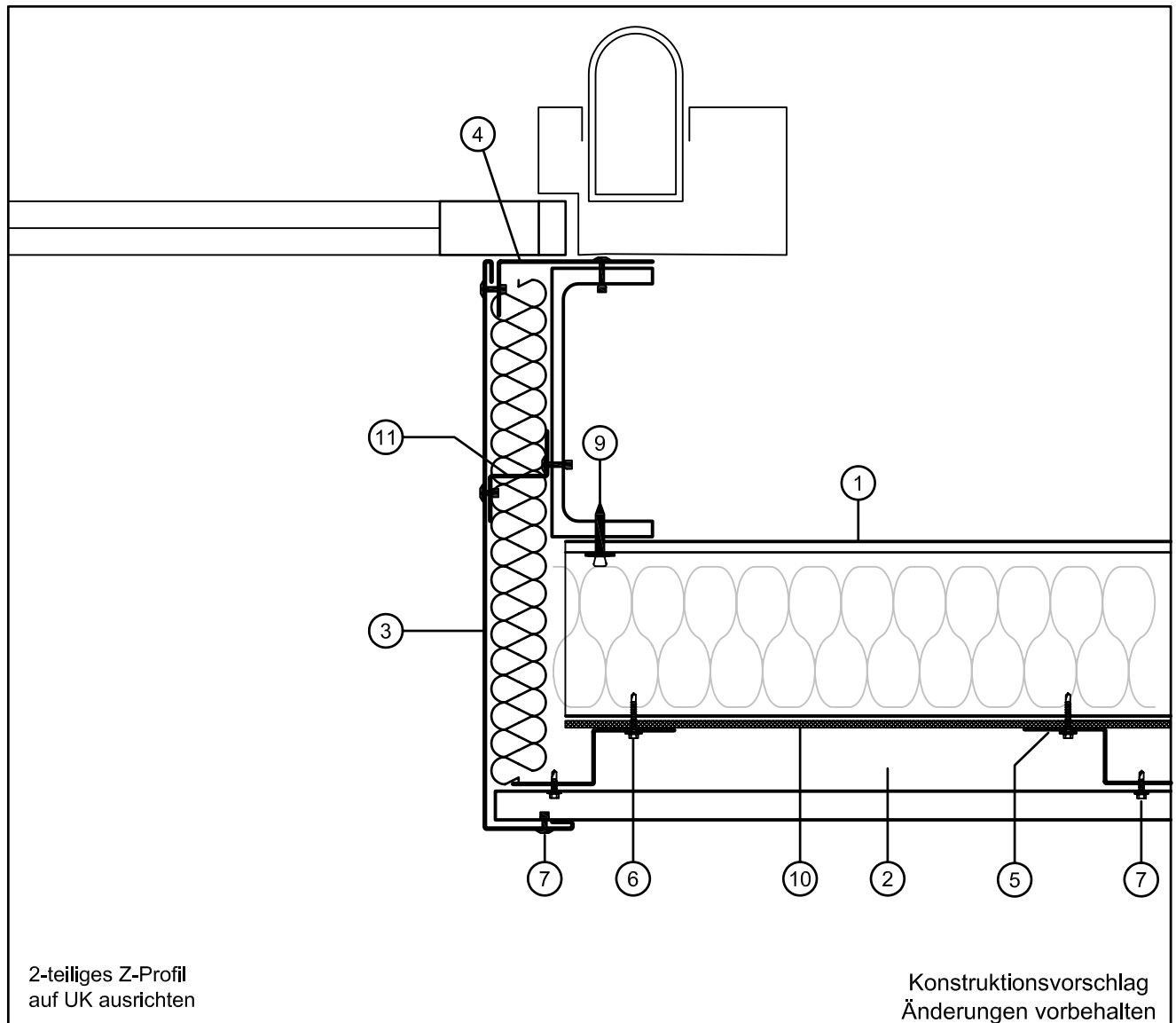
Konstruktionsvorschlag
Änderungen vorbehalten

| | | | |
|---|------------------------------|---|--------------------------------|
| 1 | Fischer KASSETTE | 6 | Bohrschraube |
| 2 | Fischer PANEEL 30/250 | 7 | Bohrschraube |
| 3 | Tropfblech | 8 | Thermischer Trennstreifen |
| 4 | Winkel | 9 | dauerelastisches Dichtungsband |
| 5 | Setzbolzen | | |

FischerPANEEL 30/250
auf Fischer**KASSETTE**
vertikaler Schnitt: Elementstoß

Technische Info
Nr.Pa-V-Qs-01

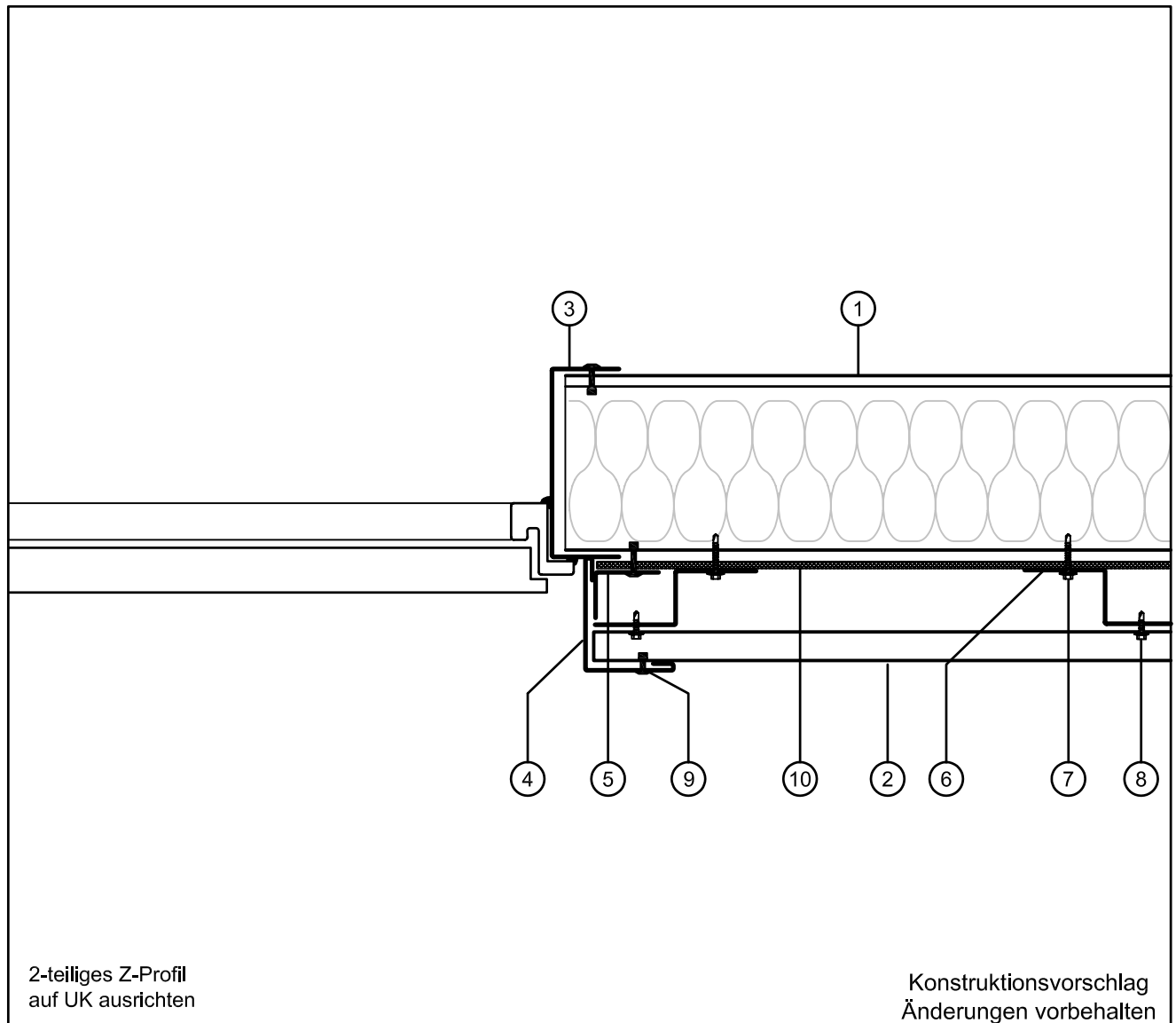
Stand: 12.2006



| | | | |
|---|----------------------------------|----|-----------------------|
| 1 | Fischer KASSETTE | 7 | Bohrschraube |
| 2 | Fischer PANEEL 30/250 | 8 | Becherblindniet Al/E |
| 3 | Laibungswinkel Typ 1 | 9 | Setzbolzen |
| 4 | Befestigungswinkel | 10 | Thermisches Trennband |
| 5 | Stahl-Z-Profil 2-teilig vertikal | 11 | Stahl-Distanzprofil |
| 6 | Bohrschraube | | |

FischerPANEEL 30/250
auf Fischer**KASSETTE**
Torlaibung Typ 1

Technische Info
Nr.Pa-H-To-01
Stand: 12.2006



| | | | |
|---|------------------------------------|----|----------------------------------|
| 1 | Fischer KASSETTE | 6 | Stahl-Z-Profil 2-teilig vertikal |
| 2 | Fischer PANEEL 30/250 | 7 | Bohrschraube |
| 3 | Kassettenprofil Wechsel (seitlich) | 8 | Bohrschraube |
| 4 | Laibungswinkel Typ 1 | 9 | Becherblindniet Al/E |
| 5 | Befestigungswinkel | 10 | Thermisches Trennband |

FischerPANEEL 30/250
auf Fischer**KASSETTE**
Türleibung Typ 1

Technische Info
Nr.Pa-H-Tü-01

Stand: 12.2006

